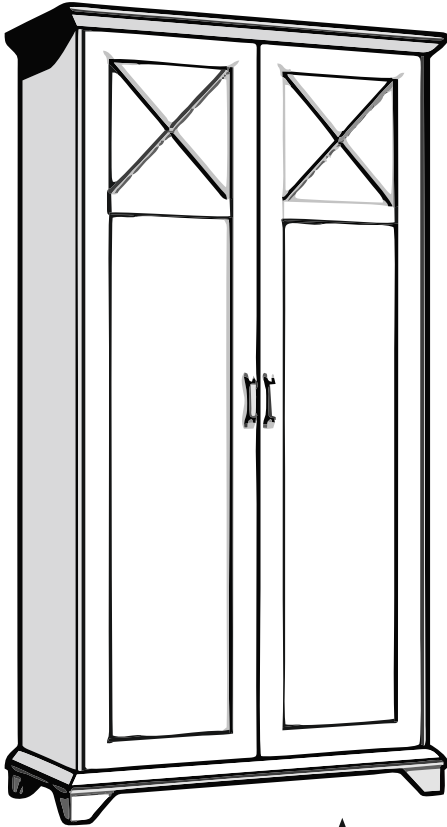
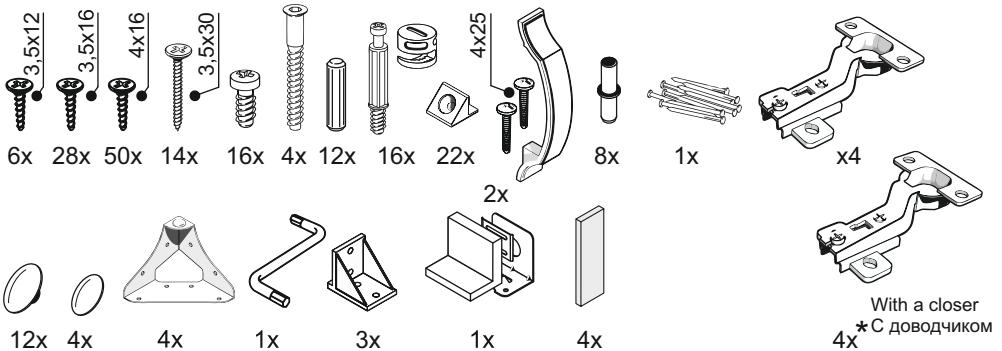
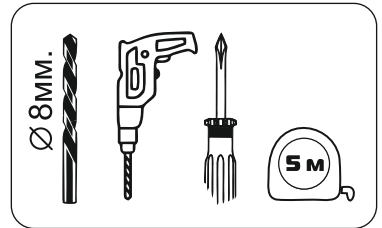
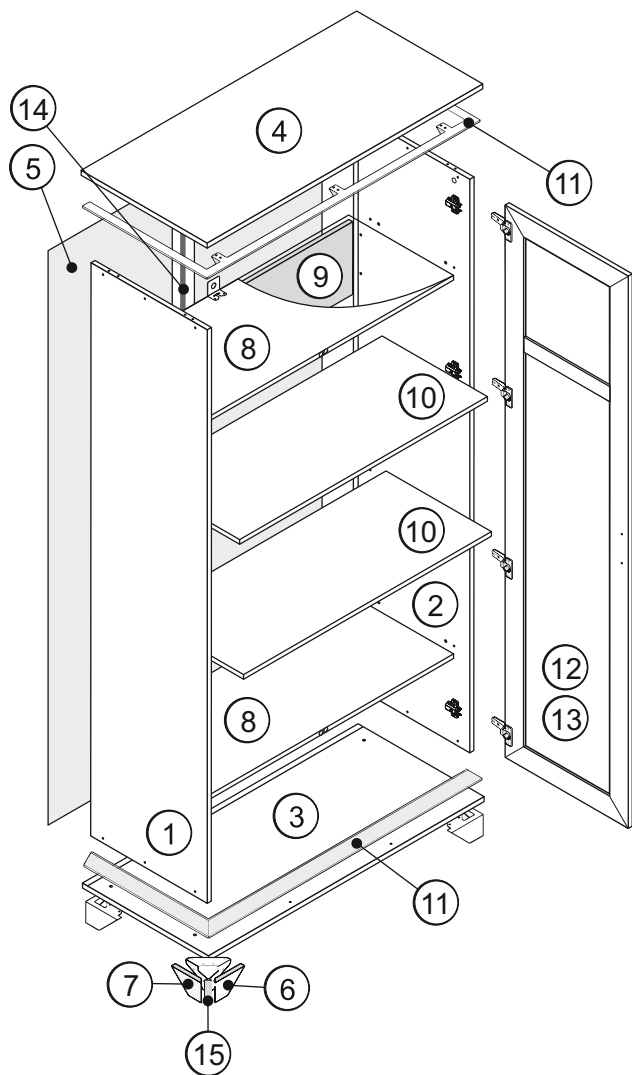
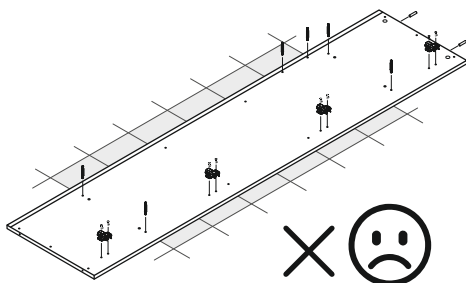
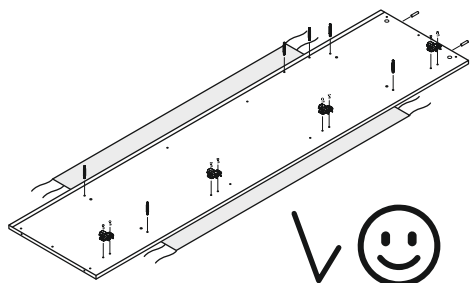


**LORENA SYSTEM**  
**Wardrobe 2 doors**  
**Система ЛОРЕНА**  
**ШКАФ 2-х дверный**

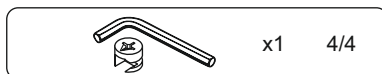


↔ 1052 ↗ 480 ↕ 2000

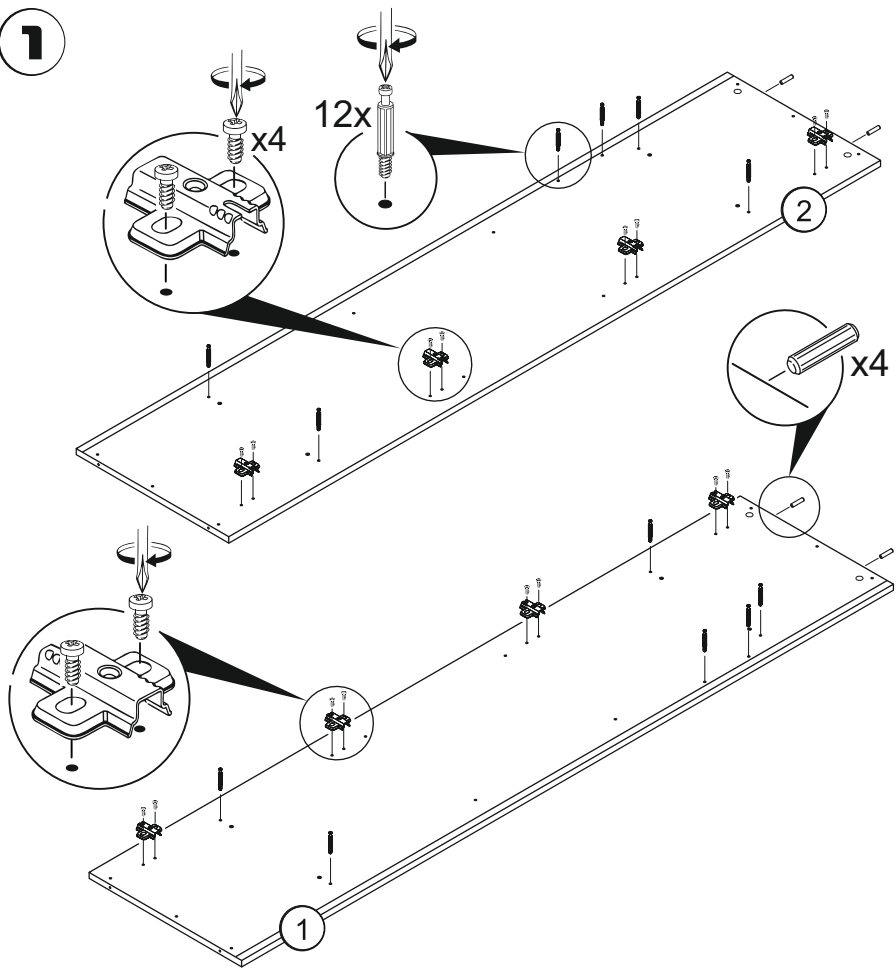




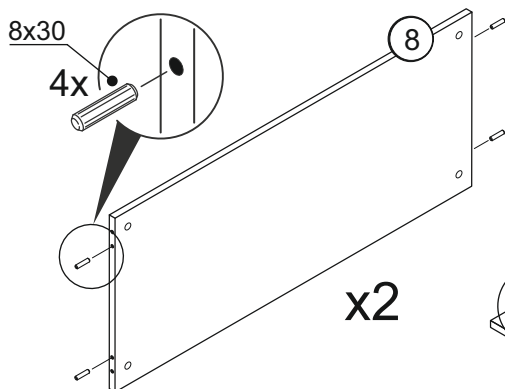
Nº	a*b*c	x	Nº→...
1	1896 x 444 x 16	x1	2/4
2	1896 x 444 x 16	x1	2/4
3	1052 x 480 x 16	x1	1/4
4	1052 x 480 x 16	x1	1/4
5	1906 x 478 x 4	x2	2/4
6	120 x 69 x 16	x4	1/4
7	120 x 69 x 16	x4	1/4
8	948 x 400 x 16	x2	1/4
9	948 x 240 x 16	x1	1/4
10	946 x 395 x 16	x2	1/4
11	1044 x 476	x2	1/4
12	1826 x 470 x 22	x1	3/4
13	1826 x 470 x 22	x1	3/4
14	1896	x1	2/4
15	65 x 18 x 4	x4	1/4



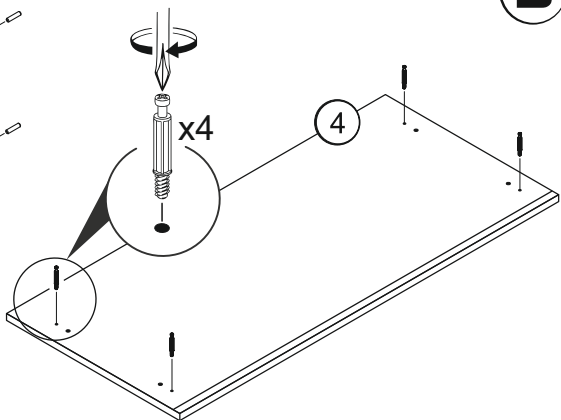
1



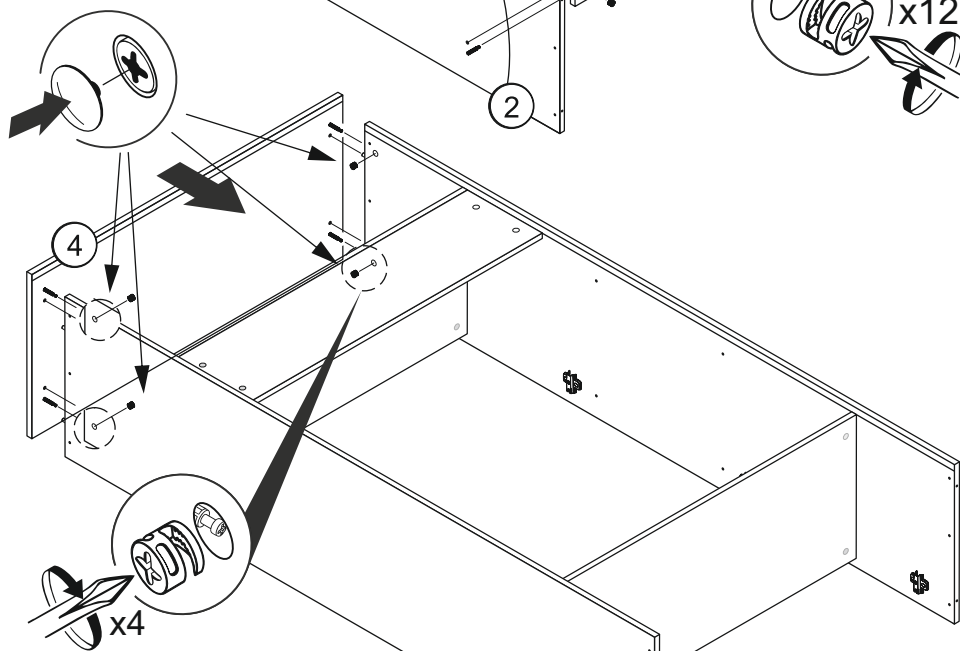
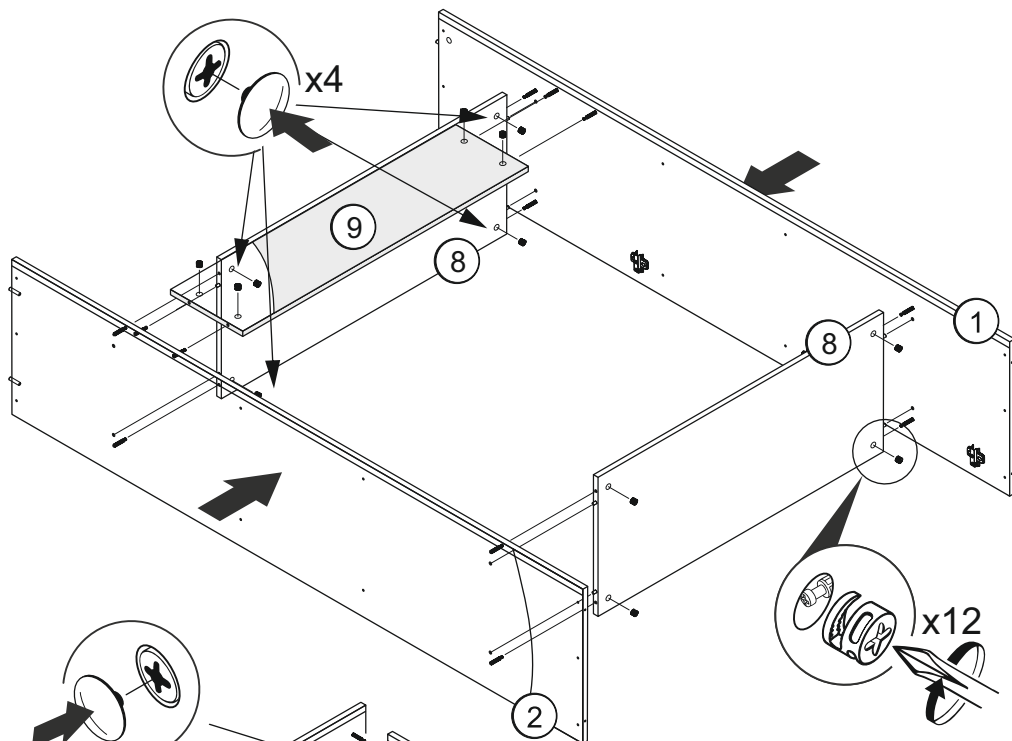
2



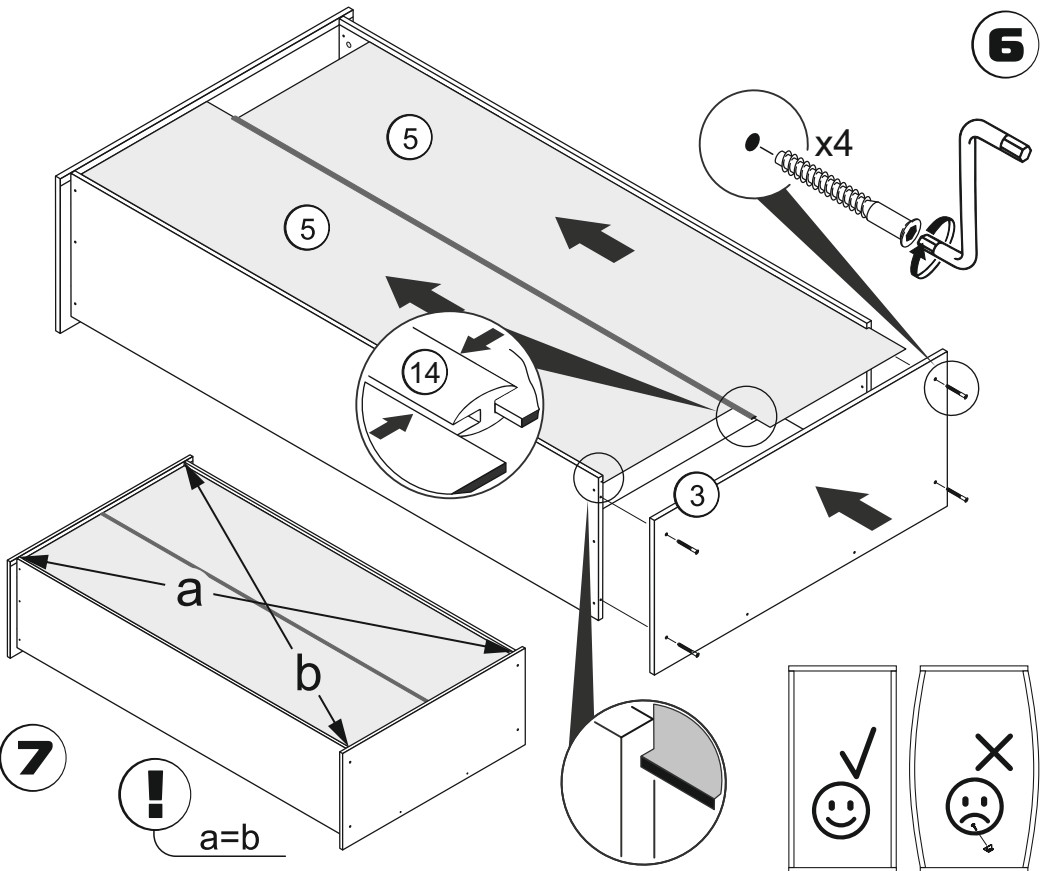
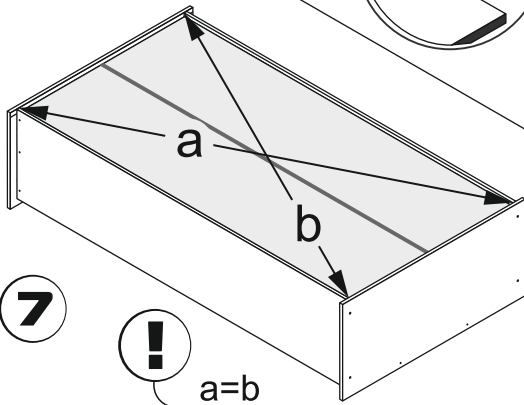
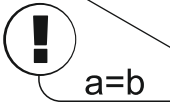
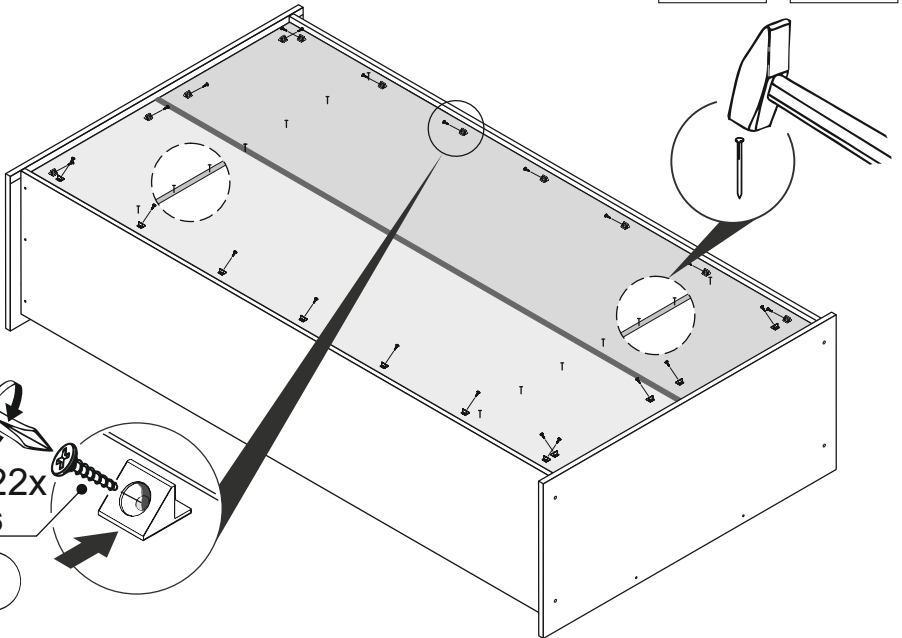
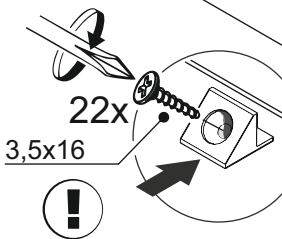
3



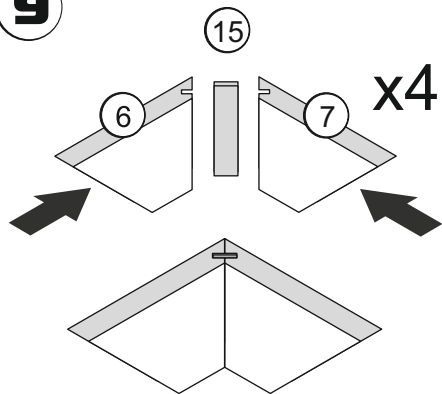
4



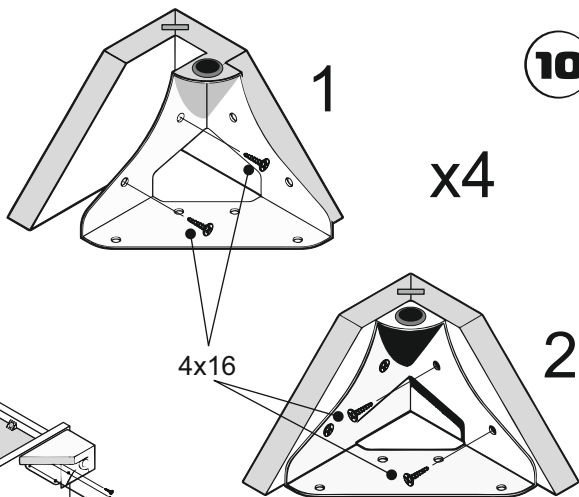
5

**6****7****8**

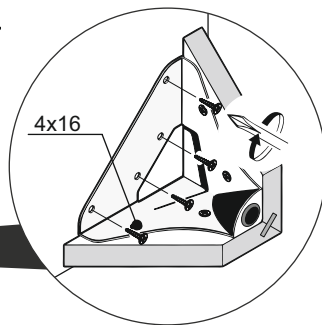
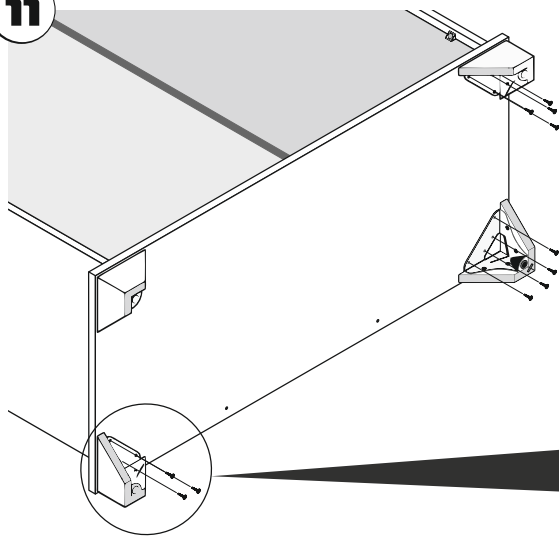
9



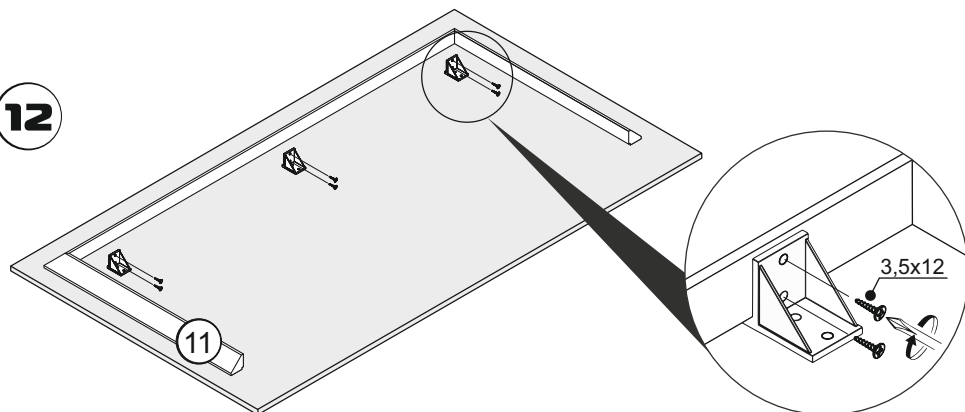
10



11

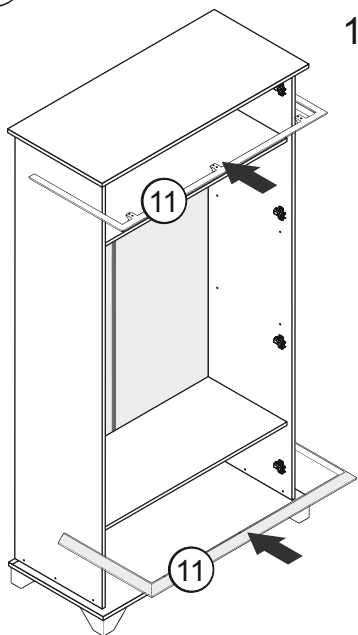


12



12

1

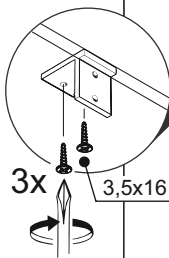
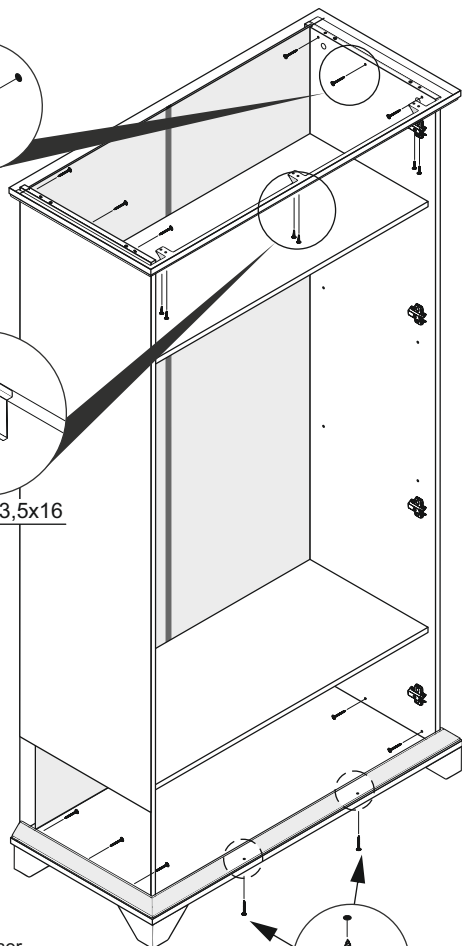


3,5x30

12x

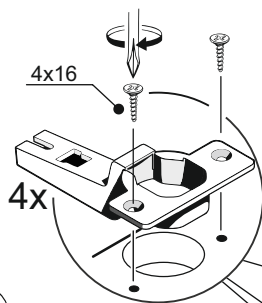


2



3x

3,5x16



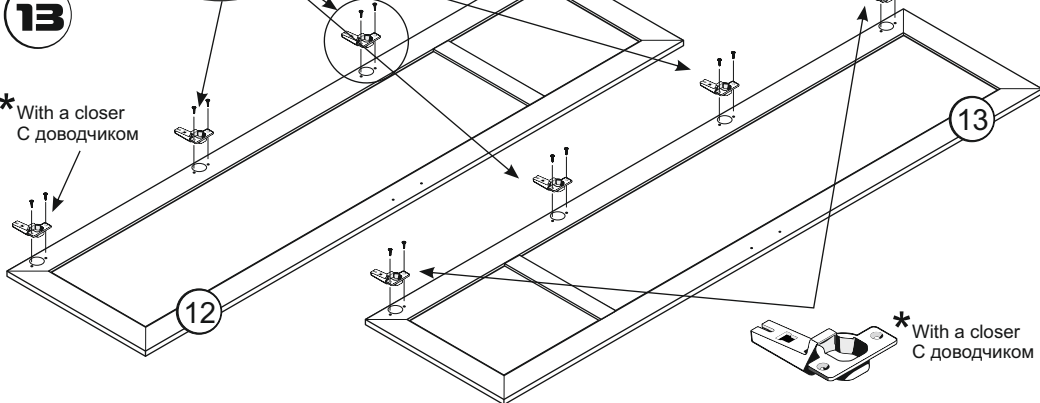
4x16

4x

\* With a closer  
С доводчиком

13

\* With a closer  
С доводчиком



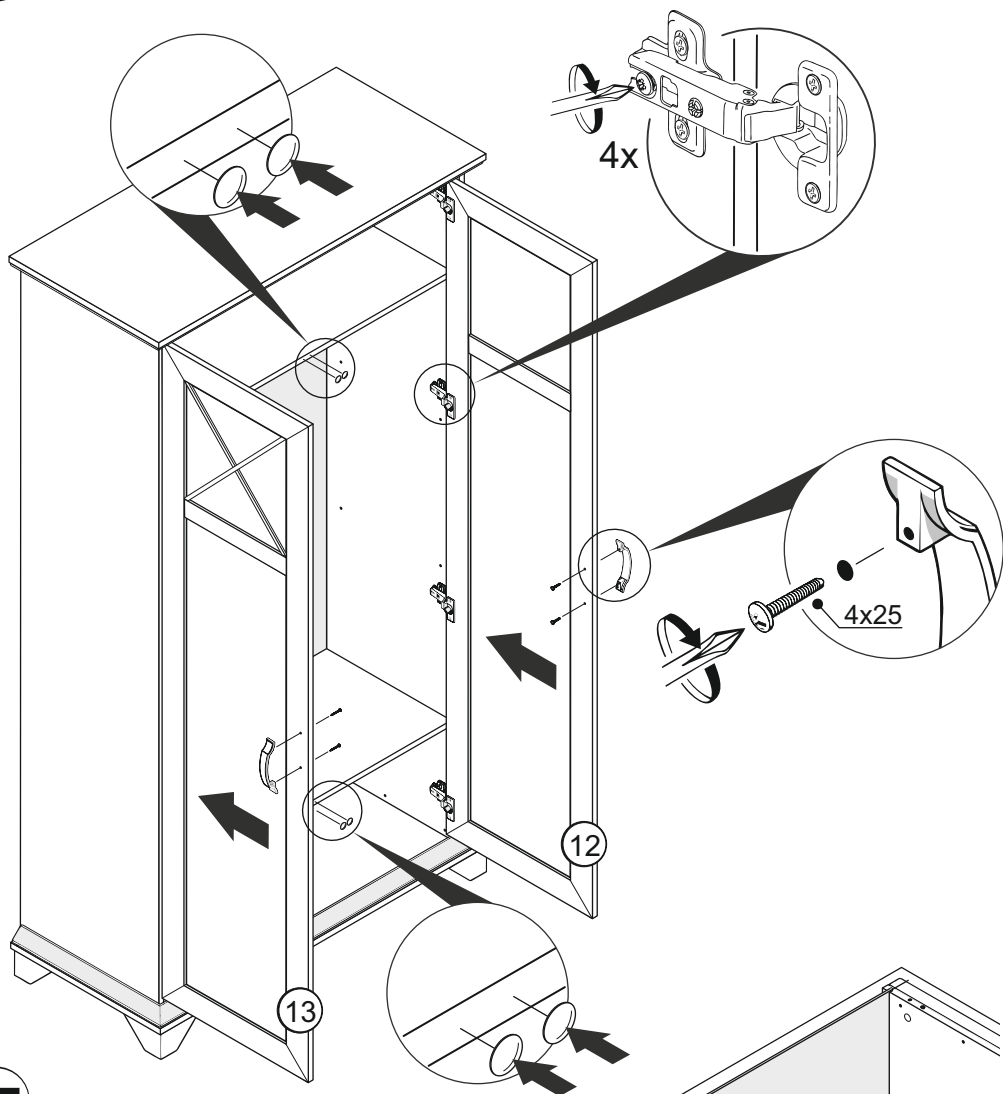
13

2x

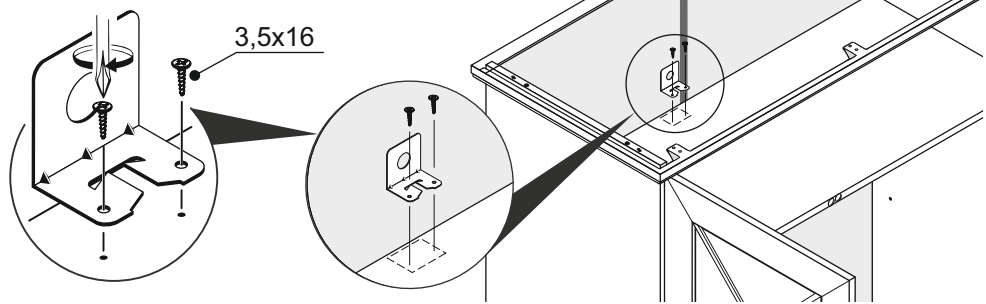
3,5x30

\* With a closer  
С доводчиком

14

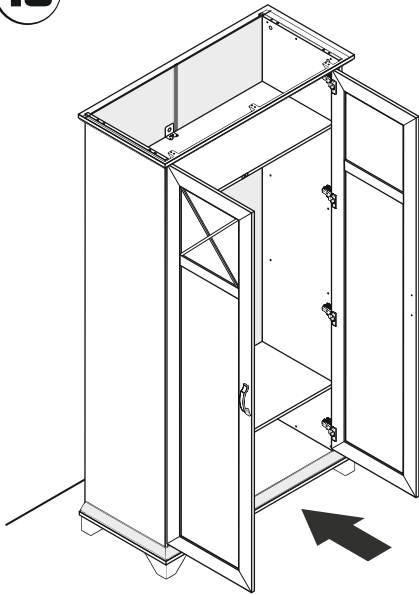


15

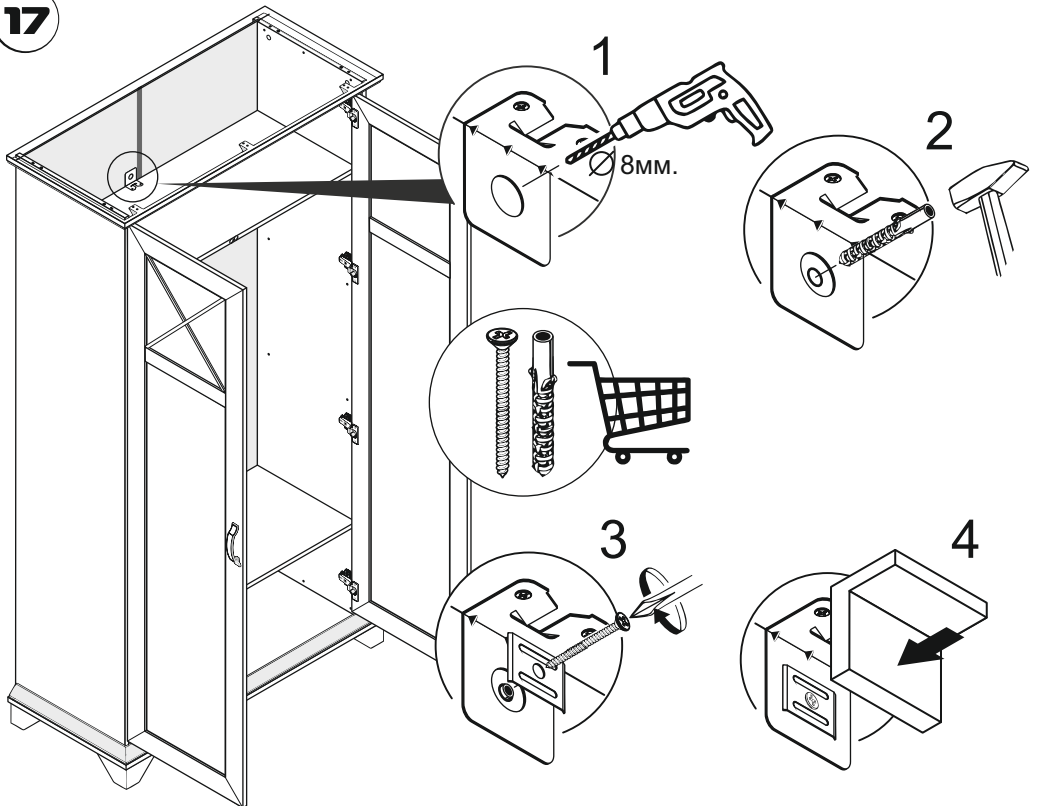




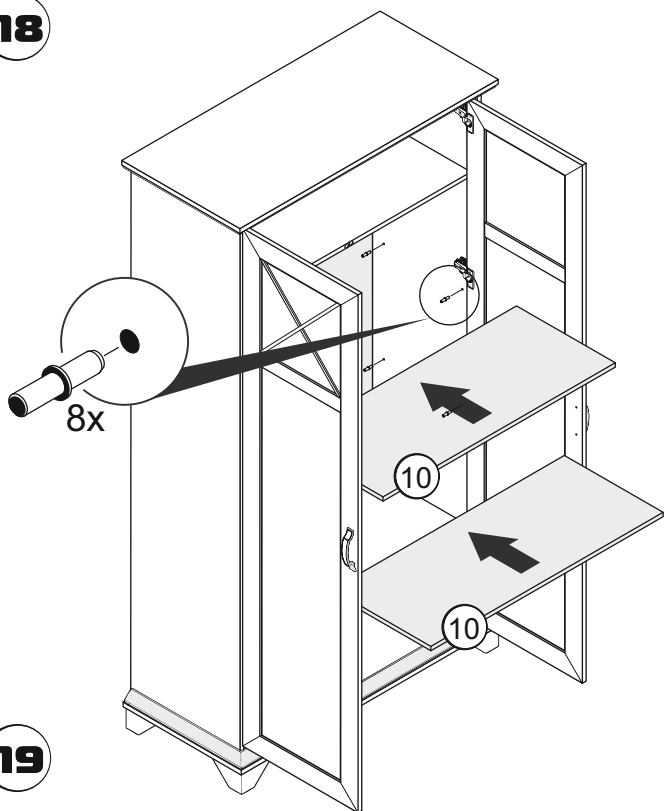
16



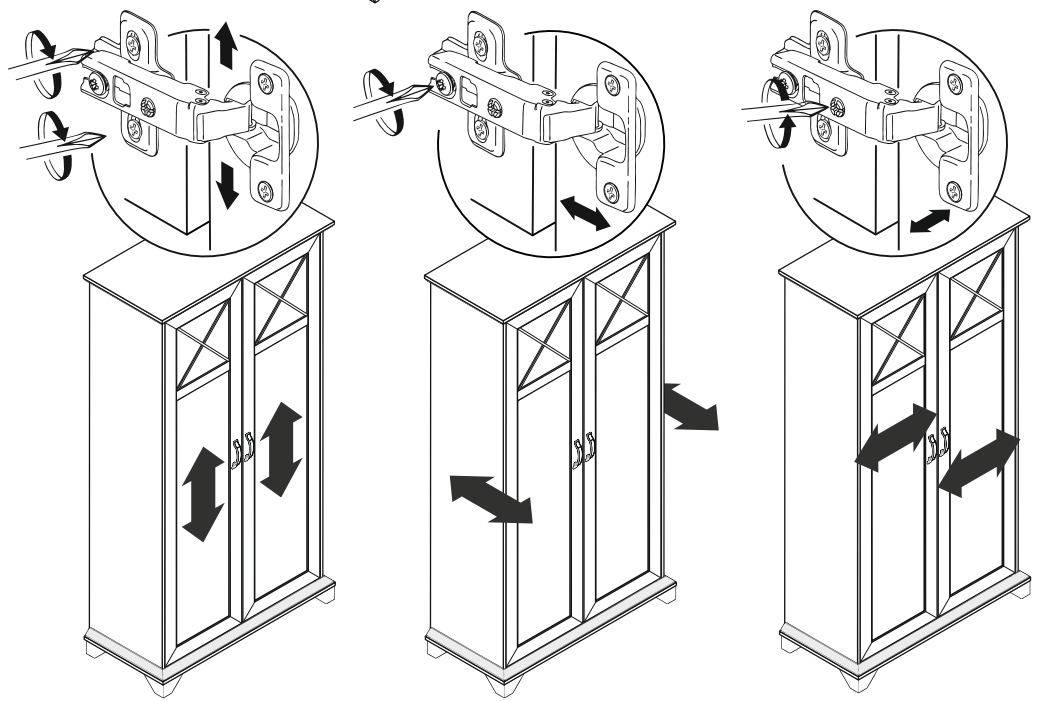
17



18



19



**M IMPERIAL**  
ФАБРИКА МЕБЕЛИ

ООО «ИМПЕРИАП»  
РОССИЯ, 302016, Г. ОРЕЛ,  
УЛ. ПИНЕЙНАЯ, Д. 141  
В (4862) 78-43-45

МЕБЕЛЬ БЫТОВАЯ ДЛЯ ХРА-  
НЕНИЯ (КОРПУСНАЯ)

**СИСТЕМА  
ЛОРЕНА  
ШКАФ 2-х ДВЕРНЫЙ**

ГАРАНТИЙНЫЙ СРОК: 24 МЕС.  
СРОК СЛУЖБЫ: 5 ЛЕТ.

**Euras**

EAЭС N RU Д-РУ.НВ29.В.04923/20

**Tag from the manufacturer Only  
for the Customs Union countries.**

**Вырезать и наклеить ярлык  
на заднюю стенку шкафа.**

